

## Quick Installation Guide

P/N: 5019033200



### Warning Before Installation / Warnung vor der Installation / Waarschuwing voor installatie

- Power off the Network Camera as soon as smoke or unusual odors are detected.  
Netzwerkamera bei Rauchentwicklung oder ungewöhnlichem Geruch sofort abschalten.  
Schakel de Netwerk Camera uit zodra u rook of ongebruikelijke geuren waarneemt.
- Do not place the Network Camera on unsteady surfaces.  
Plaats de Netwerk Camera niet op een instabiel oppervlak.
- Do not insert sharp or tiny objects into the Network Camera.  
Keine Fremdkörper, z. B. Nadeln, in die Netzwerkamera einführen.  
Steek geen scherpe of zeer kleine objecten in de Netwerk Camera.
- Replacing or failing to properly install the waterproof components, e.g., cables or cable glands, will void our IP65/66/67 warranty.  
Ein Austausch oder die unsachgemäße Installation der wasserdichten Komponenten, z.B. Kabel oder Kabelverschraubungen, führt zum Verlust unserer IP65/66/67 Garantie.  
Als de waterdichte componenten, zoals kabels of kabelwartels, niet correct worden geplaatst of vervangen, is de garantie van de IP65/66/67 ongeldig.
- Refer to your user's manual for the operating temperature.  
Hinweise zur Betriebstemperatur siehe Benutzeranleitung.  
Zie de gebruikershandleiding voor informatie over de gebruikstemperatuur.
- Do not touch the Network Camera during a lightning storm.  
Netzwerkamera bei Gewittern nicht anfassen.  
Raak de Netwerk Camera niet aan tijdens onweer.
- Do not drop the Network Camera.  
Netzwerkamera nicht fallen lassen.  
Laat de Netwerk Camera niet vallen.



### Zanim zaczniesz — zalecenia dotyczące bezpieczeństwa / Перед установкой / Upozornění před instalací

- W razie zauważenia dymu lub dziwnego zapachu wydobywającego się z kamery sieciowej, natychmiast odłącz zasilanie.  
Отключите питание сетевой видеокамеры, если появился дым или произошло сильное нагревание устройства.  
Pokud bude ze síťové kamery vycházet kouř nebo neobvyklý zápach, okamžitě ji vypněte.
- Nie ustawiaj kamery sieciowej na niestabilnych powierzchniach.  
Запрещается устанавливать сетевую видеокамеру на неровных поверхностях.  
Neumistujte síťovou kameru na nestabilní povrchy.
- Nie wkładaj do wnętrza obudowy kamery sieciowej żadnych przedmiotów (np. igieł itp.).  
Запрещается вставлять в сетевую видеокамеру какие-либо объекты, например иголки.  
Nevkládejte do síťové kamery žádné ostré či malé předměty.
- Zastępnienie lub nieprawidłowa instalacja wodoodpornych komponentów, np: kabli lub przepustów kablowych, uniemożliwi twoją gwarancję IP65/66/67.  
Замена или ненадлежащая установка компонентов влагозащиты, например кабелей или кабельных салников, приведет к аннулированию нашей гарантии в отношении защиты по классу IP65/66/67.  
Výměna nebo nezdářená instalace voděodolných komponentů, např. kabelů nebo kabelových spojek, zruší platnost naší záruky IP65/66/67.
- Zakres temperatury otoczenia zalecanej podczas pracy urządzenia znajdziesz w podręczniku użytkownika.  
Допустимый для эксплуатации диапазон температур указан в руководстве пользователя.  
Informace o provozní teplotě naleznete v uživatelské příručce.
- Nie dotykaj kamery sieciowej podczas burzy z wyładowaniami atmosferycznymi.  
Не допускайте падения сетевой видеокамеры во время грозы.  
Nedotýkejte se síťové kamery za bouřky.
- Nie upuszczaj kamery sieciowej z wysokości.  
Не допускайте падения сетевой видеокамеры.  
Nenechte síťovou kameru spadnout.



### 安裝前應注意事項 / 安裝警告 / インストール前の注意

- 如果發現網路攝影機出現煙霧或聞到異味時，請立即關閉電源。  
如果網路攝像頭冒煙或有異常氣味，請立即關閉。  
煙或異常氣味在氣味付いたら、直ちにネットワークカメラの電源を切ってください。
- 請勿將網路攝影機擺放在不穩定的物體上。  
切勿將網路攝像頭放置在不穩定的表面上。  
不安定な場所にネットワークカメラを置かないでください。
- 請勿將任何物件插入網路攝影機，例如細針。  
切勿在網路攝像頭中插入任何物件，如針狀物等。  
ネットワークカメラに針のような物を差し込まないでください。
- 有關操作時的溫度，請參閱使用者說明書。  
使用溫度については、ユーザーマニュアルを参照してください。
- 閃電時，請勿碰觸網路攝影機。  
閃電時不要接觸網路攝像頭。  
雷が鳴っている時は、ネットワークカメラに触れないでください。
- 請勿讓網路攝影機掉落地面。  
切勿使網路攝像頭墜落。  
ネットワークカメラを落とさないでください。
- 如果更換或沒有正確安裝防水元件（例如膠線或膠線固定項），將使本公司 IP65/66/67 的保固失效。  
如果替換了防水部件，或者防水部件安裝不正確，如電線或電線密封套等，相關 IP65/66/67 項質保將會失效。  
ケーブルまたはケーブルグランドなどの防水部品を置き替えるか、または適切にインストールすることができない場合、当社の IP65/66/67 の保証は無効になります。



### Avvertenza prima dell'installazione / Kurulum Öncesi Uyarılar / Varning innan installation

- Spegnera immediatamente la videocamera di rete se questa presenta fumo o un odore insolito.  
Ağ Kamerasından duman çıktığı görülür veya normal olmayan bir koku duyulursa Ağ Kamerasının elektrik bağlantısını kesin.  
Stäng av strömmen till nätverkskameran om det skulle ryka om den eller lukta konstigt.
- Non collocare la videocamera di rete su superfici instabili.  
Ağ Kamerasını dengersiz yüzeylere koymayın.  
Piacera inte nätverkskameran på ostadiga ytor.
- Non inserire alcun oggetto nella videocamera di rete.  
Ağ Kamerasına herhangi bir nesne (örneğin, iğne) sokmayın.  
Sätt inte in några föremål i nätverkskameran såsom t.ex. nålar.
- La sostituzione o l'installazione non corretta di componenti a tenuta stagna, ad esempio cavi o premistoppa, determineranno l'annullamento della garanzia IP65/66/67.  
Kablo veya kablo rakoru gibi su geçirmez parçaların değiştirilmesi veya uygun şekilde monte edilmemesi IP65/66/67 garantimizi geçersiz kılacaktır.  
Att byta eller felaktigt montera vattentäta komponenter såsom kablar eller kabelgenomföringar kommer att göra förverka vår IP65/66/67-garanti.
- Consultare il manuale dell'utente per le temperature di esercizio.  
Çalıştırma sıcaklığı için kullanım kılavuzuna başvurun.  
Se din användarmanual för drifttemperatur.
- Non toccare la videocamera di rete durante i temporali.  
Şimşek çakarken Ağ Kamerasına dokunmayın.  
Rör inte nätverkskameran när den åskar.
- Non far cadere la videocamera di rete.  
Ağ Kamerasını düşürmeyin.  
Tappa inte nätverkskameran.



### Avertissement avant installation / Aviso antes da instalação / Advertencia antes de la instalación

- Éteignez rapidement la caméra réseau si elle dégage de la fumée ou une odeur inhabituelle.  
Desligue a Câmara de Rede se vir fumo ou sentir cheiros estranhos.  
Apague la cámara de red si aparece humo o algún olor no habitual.
- Ne disposez pas la caméra réseau sur des surfaces instables.  
Não coloque a Câmara de Rede em superfícies instáveis.  
No coloque la cámara de red sobre superficies que no sean firmes.
- N'insérez pas d'objet dans la caméra réseau (p. ex. des aiguilles).  
Não introduza nenhum objecto dentro da Câmara de Rede, como agulhas.  
No inserte ningún objeto en la cámara de red, como agujas.
- Remplacer ou installer incorrectement les composants étanches, par exemple les câbles ou des presse-étoupes, annulera la garantie de votre IP65/66/67.  
Substituição ou falha ao instalar corretamente os componentes impermeáveis, por exemplo, cabos os receptáculos de cabos, anulará nossa garantia IP65/66/67.
- Consultez le guide d'utilisateur pour obtenir la température de fonctionnement.  
Consulte o manual do utilizador para obter informações sobre a temperatura de funcionamento.  
Consulte el manual del usuario para ver la temperatura de funcionamiento.
- Ne touchez pas à la caméra réseau lors d'un orage.  
Não toque na Câmara de Rede quando houver trovoadas.  
No toque la cámara de red si hubiera tormentas.
- Ne laissez pas tomber la caméra réseau.  
Não deixe cair a Câmara de Rede.  
No deje caer la cámara de red.



### Advarsel inden installation / Peringatan Sebelum Pemasangan

- Slå strømmen fra kameraet så snart der kan lugtes røg eller usædvanlige lugte.  
Segera matikan Network Camera jika keluar asap atau tercium bau yang aneh.
- Piacle ikke netværkskameraet på ustabile underlag.  
Jangan meletakkan Network Camera pada permukaan yang tidak stabil.
- Indfør ikke skarpe eller små objekter i netværkskameraet.  
Baca panduan pengguna untuk suhu pengoperasian.
- Udsiftingning eller fejlagtig installation af de vandtætte komponenter, fx kabler eller kabelpakninger, vil sætte garantien for din IP65/66/67 ud af kraft.  
Penggantian atau kesalahan pemasangan komponen kedap air, misalnya kabel atau selubung kabel, akan membatalkan garansi IP65/66/67.
- Der henvises til brugervejledningen for driftstemperaturen.  
Jangan memasukkan benda tajam atau benda berukuran kecil ke dalam Network Camera.
- Berør ikke netværkskameraet i tordenvejr.  
Jangan menyentuh Network Camera saat terjadi badai kilat.
- Tab ikke netværkskameraet.  
Jangan menjatuhkan Network Camera.

#### تعليمات قبل التركيب

- تصل بالموزع الخاص بك عند حدوث مثل هذه الأخطاء.
- Camera فوراً بمجرد ظهور الدخان أو البعث راحة غريبة منها.
- لا تضع كاميرا الشبكة على أسطح غير ثابتة.
- لا تقم بإدخال أية أجسام في جسم الكاميرا.
- Camera على سبيل المثال الإبر.
- سودي استبدال أو الخلق في تثبيت المكونات المتعددة للمياه جيداً، مثل الكابلات أو وصلات الكابلات، في بطلان حق الضمان IP65/66/67.

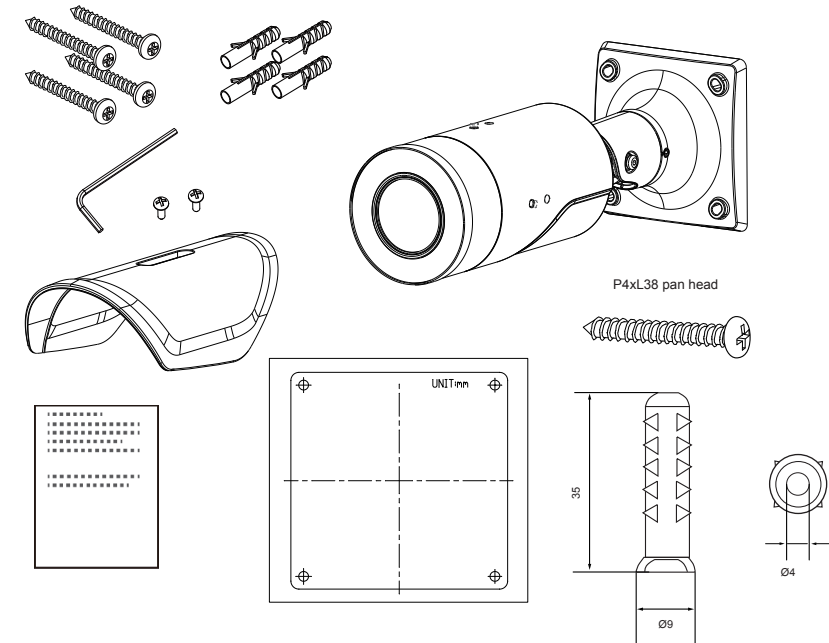
### Package Contents / Packungsinhalt kontrollieren / Inhoud van de verpakking

檢查包裝內容物 / 檢査包装内容 / パッケージ内容の確認

Vérifier le contenu de l'emballage / Verifi que o conteúdo da embalagem / Compruebe el contenido del embalaje

Sprawdź zawartość pakietu / Проверка комплекта поставки / Obsah balení

Verifi care il contenuto della confezione / Ambalajın İçindekileri Kontrol Edin / Paketinnehâll / Kassens indhold / Isi Kemasan مكونات الحزمة



### Hardware Installation / Hardwareinstallation / Hardware installeren

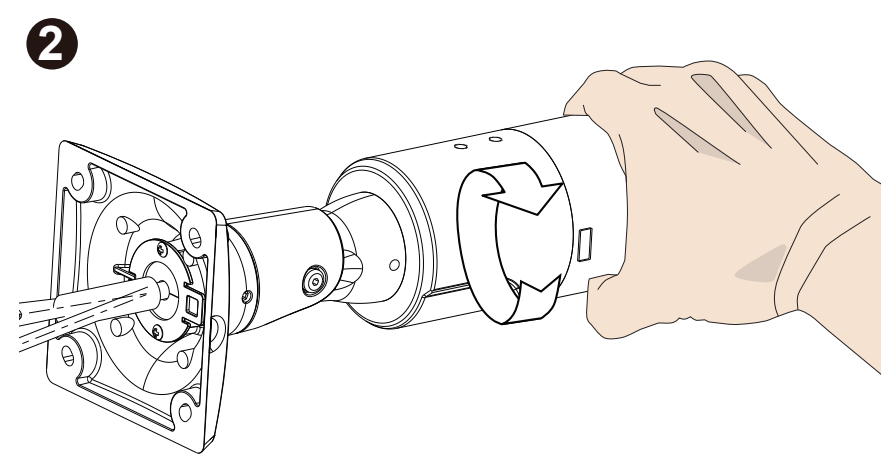
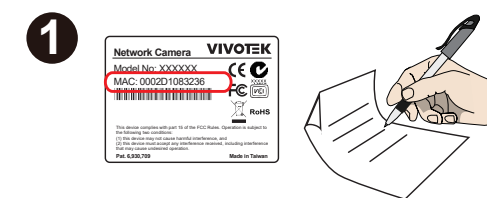
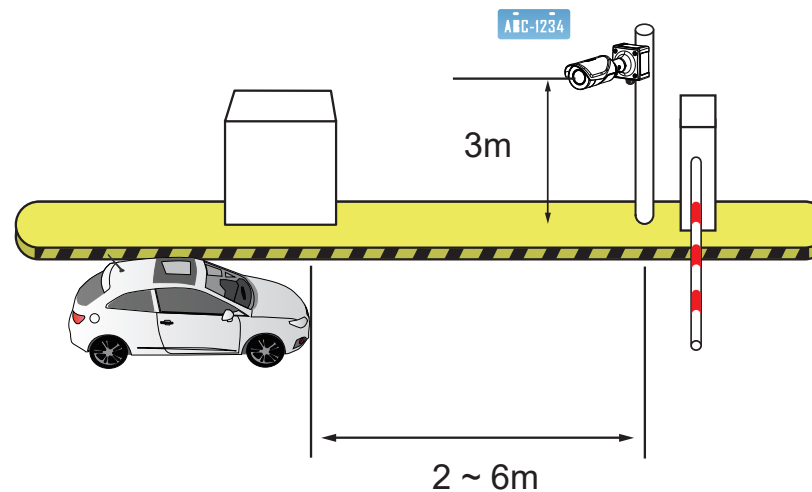
硬體架設 / 硬件安裝 / ハードウェア・インストレーション

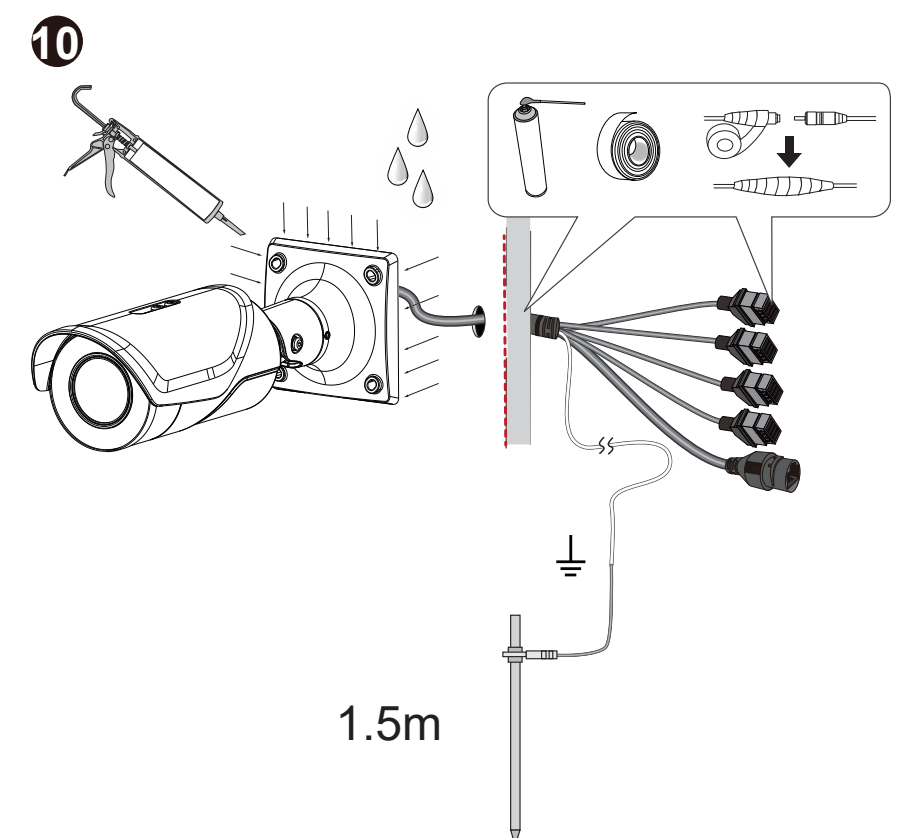
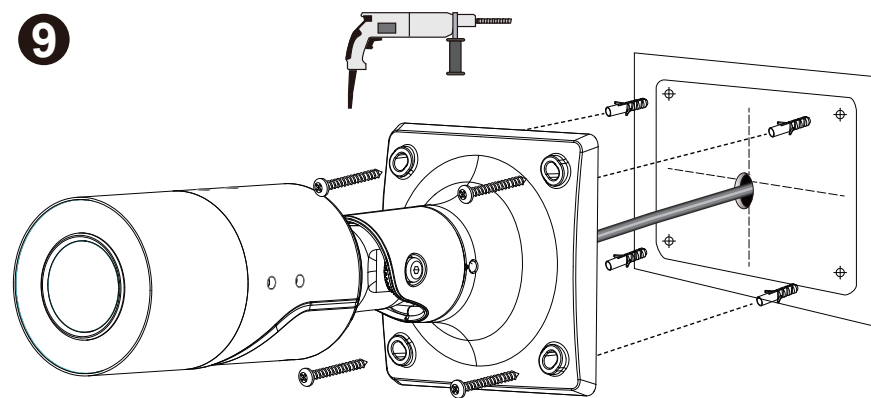
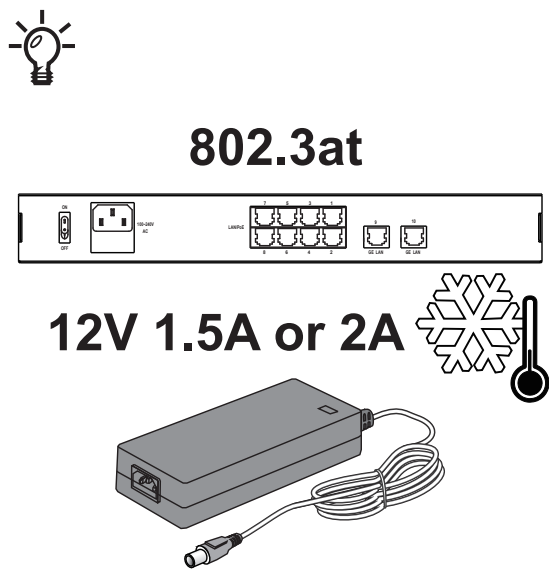
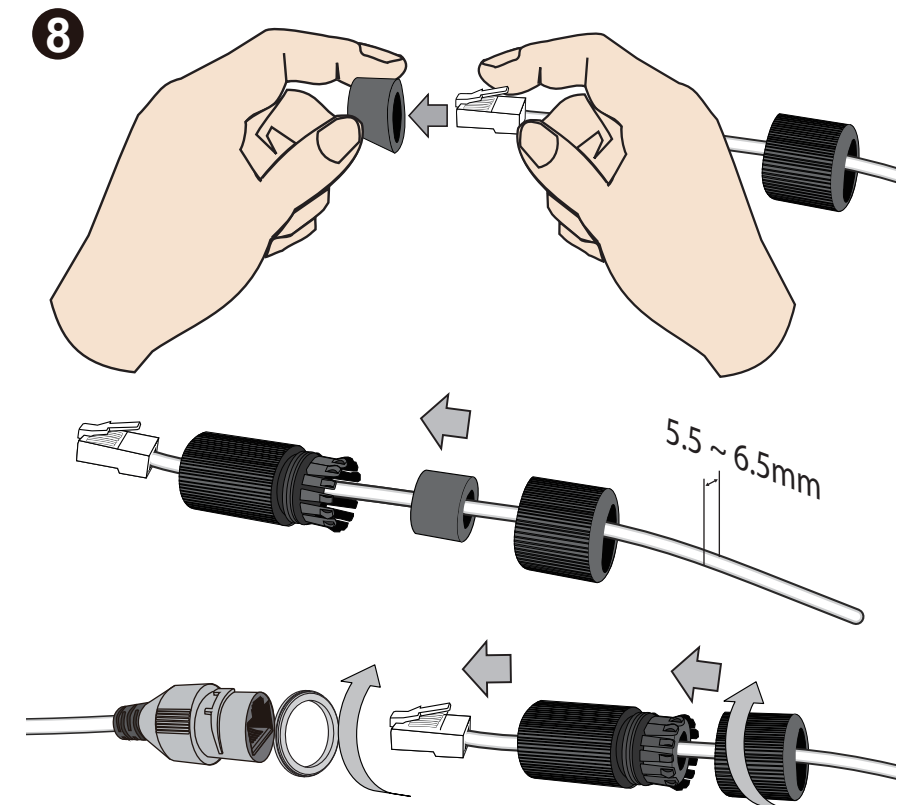
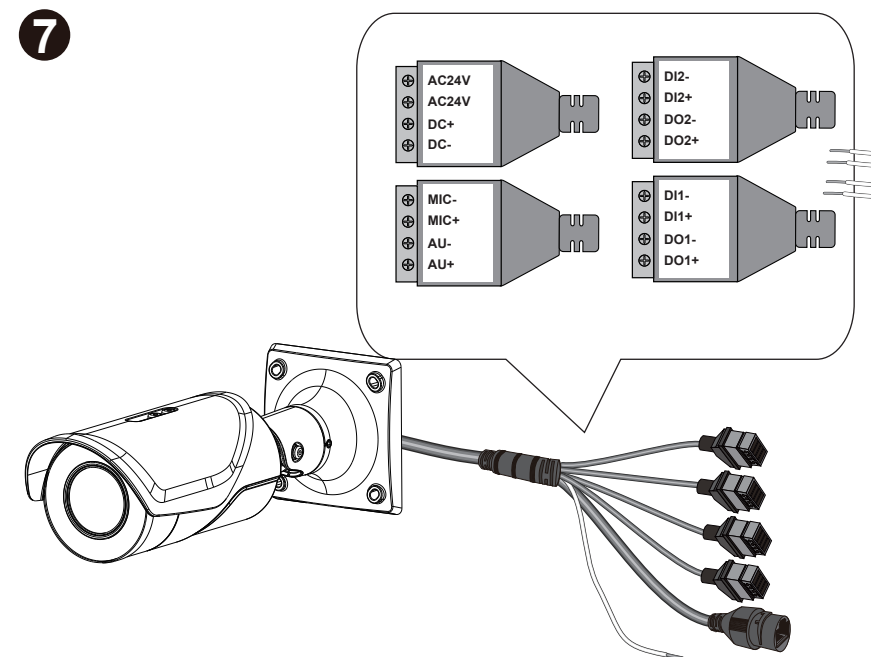
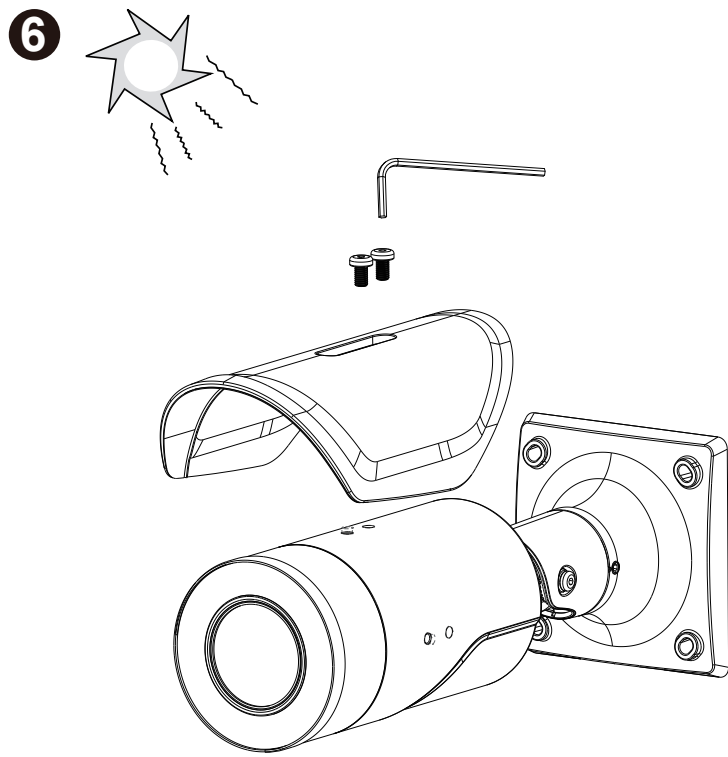
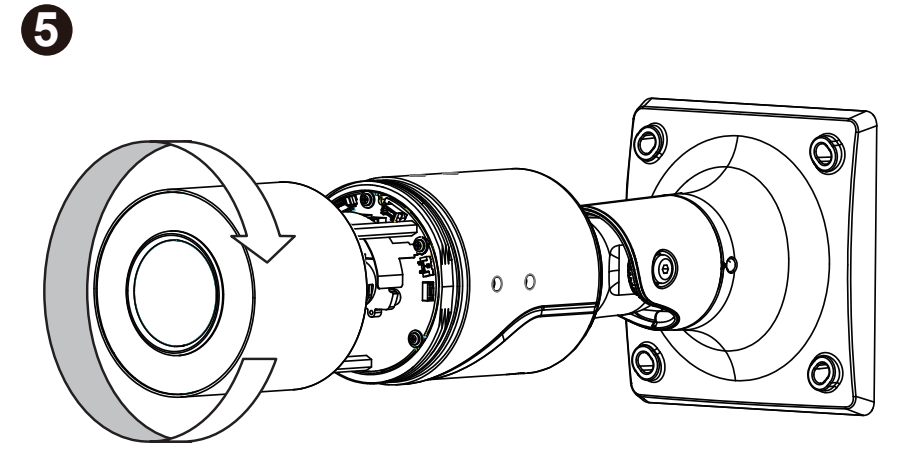
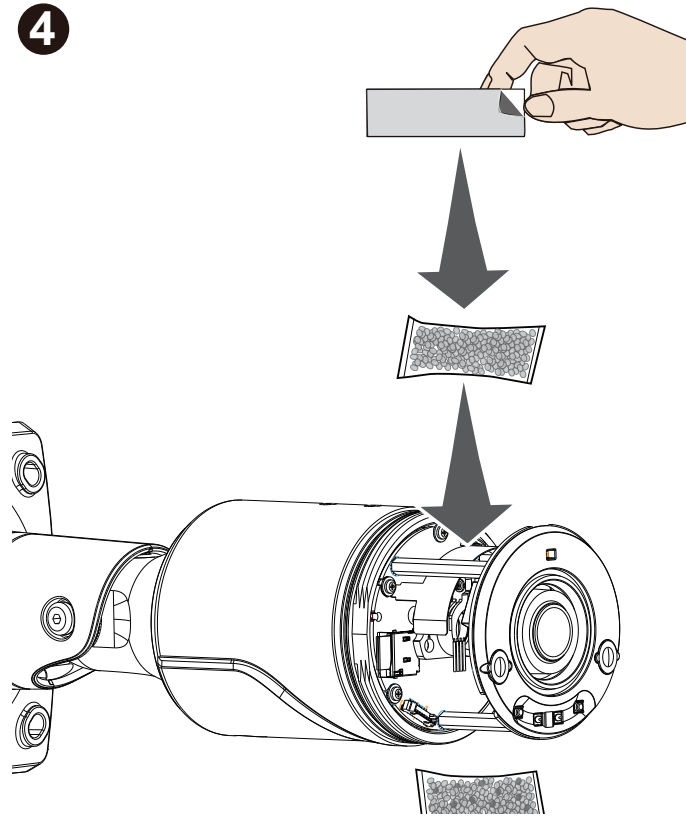
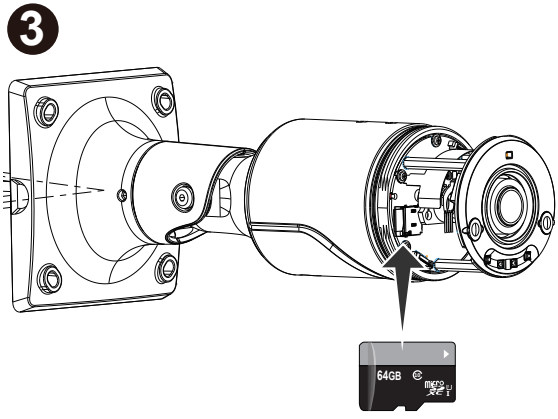
Installation du matériel / Instalacao de Hardware / Instalación del hardware

Instalacja sprzętu / Монтаж оборудования / Instalace hardwaru

Installazione hardware / Donanim Montajı / Installation av hårdvara

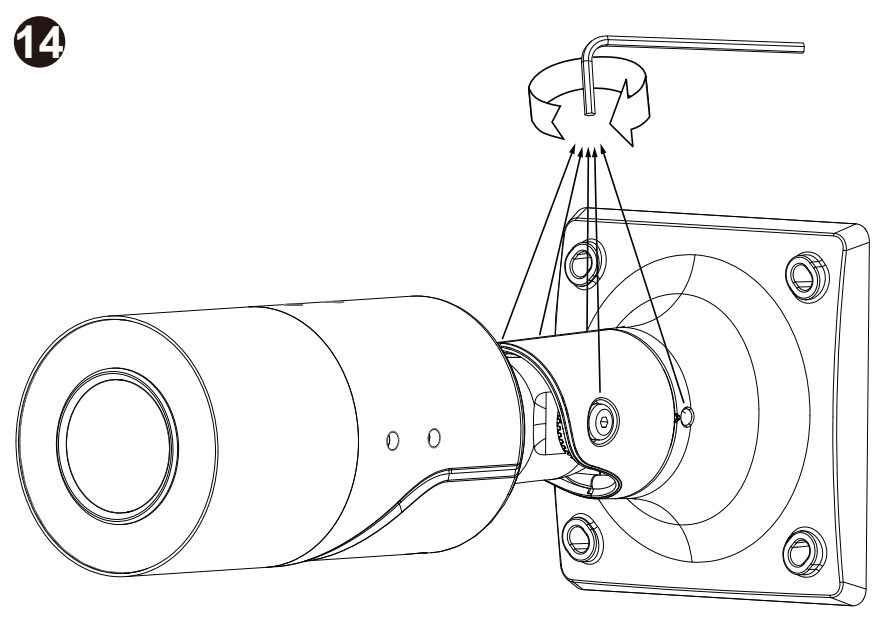
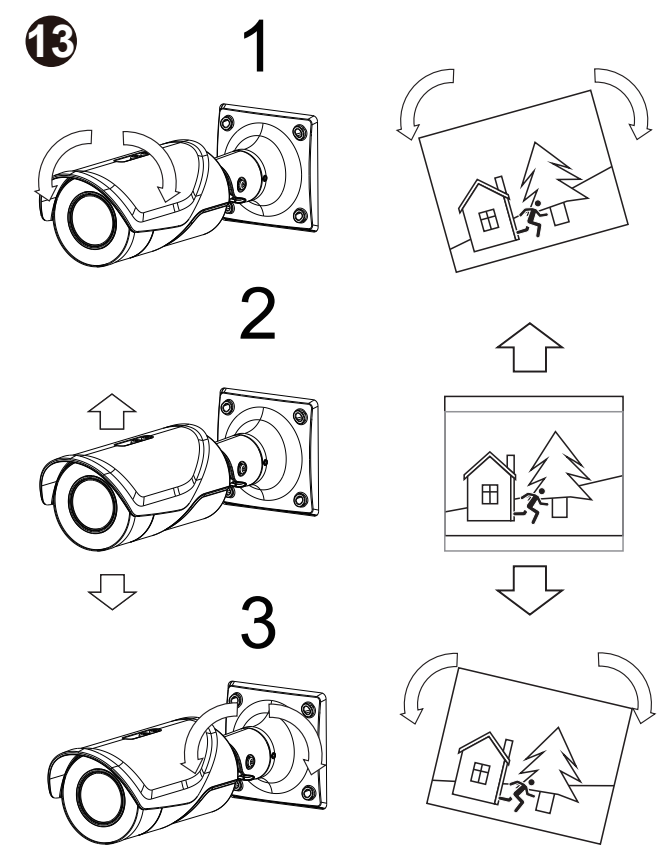
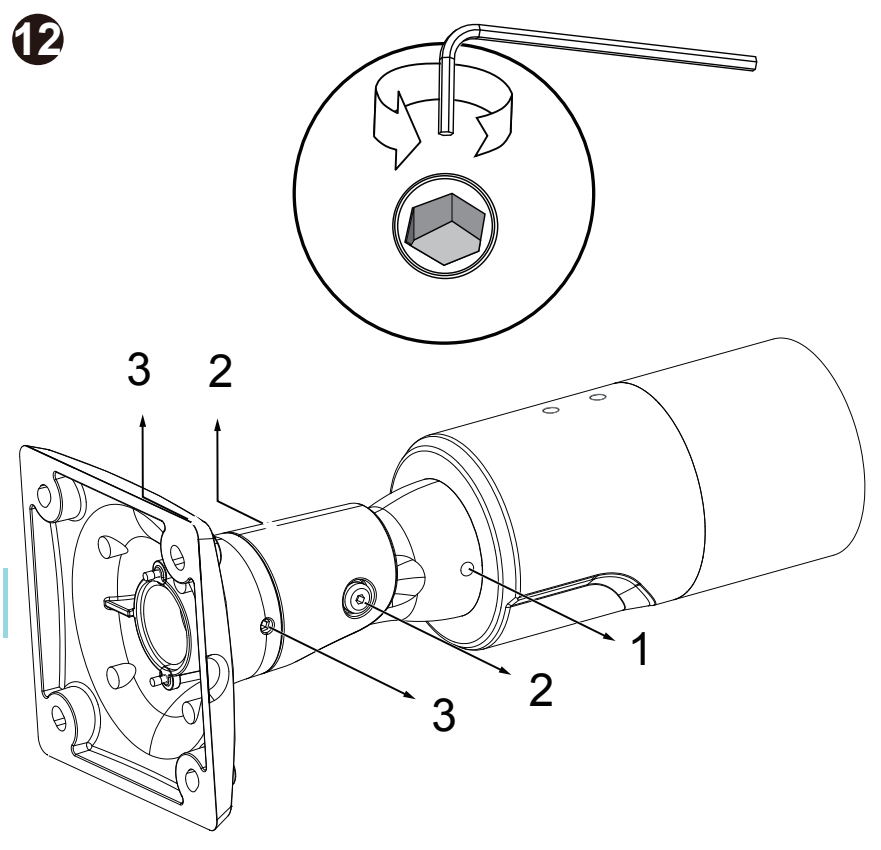
Installation af hardware / Pemasangan Perangkat Keras تركيب الأجهزة





Operating Temperature	Consumption & Power Input
-40°C ~ 0°C, heater on	PoE 802.3at - max. 25W (PoE Plus mid-span or switch)
-40°C ~ 0°C, heater on	DC 12V input - 2A
≥0°C, heater off	DC 12V input - 1.5A





**15**

**Configuration > Media > Image > Focus**

Media > Image

Channel: 1

General settings | Image settings | Exposure | Focus | Privacy mask

2017/7/23 09:02:49

Zoom: <<< < > >>

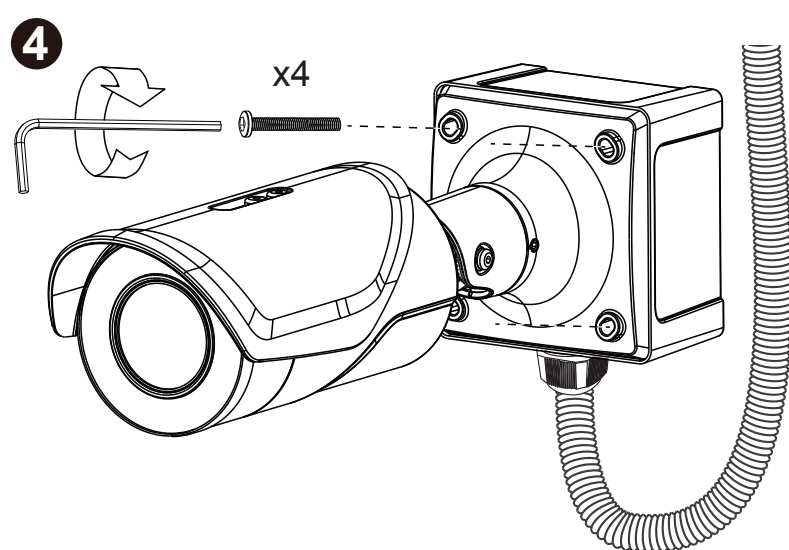
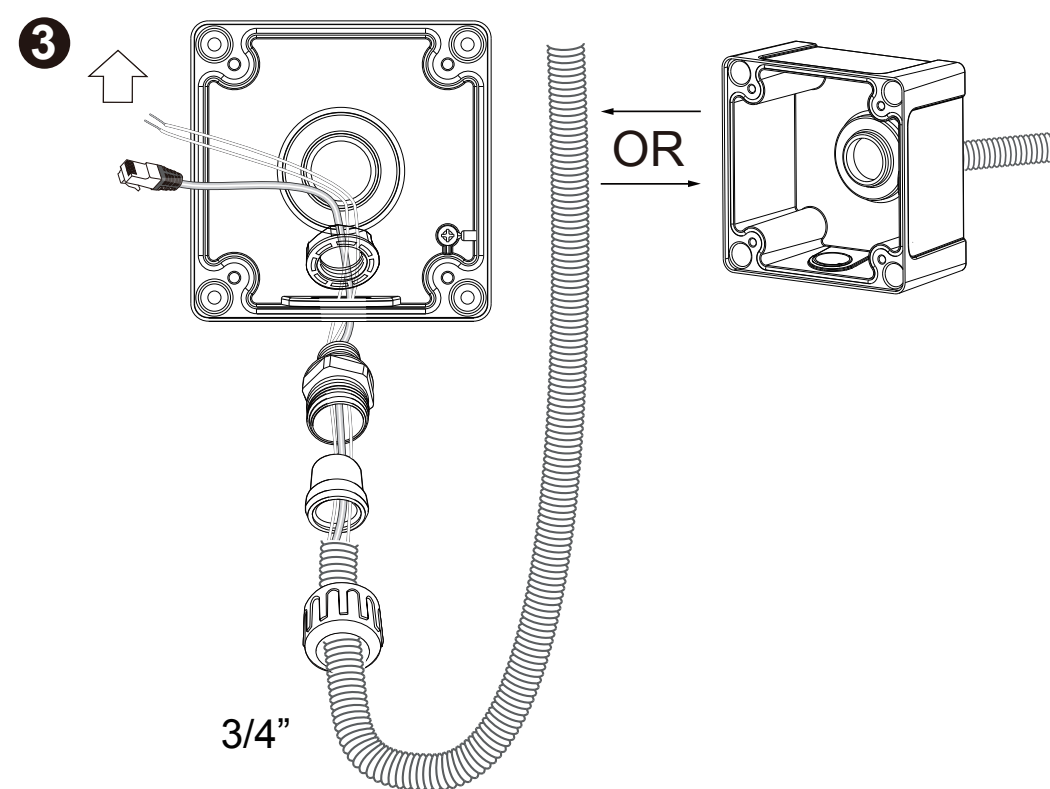
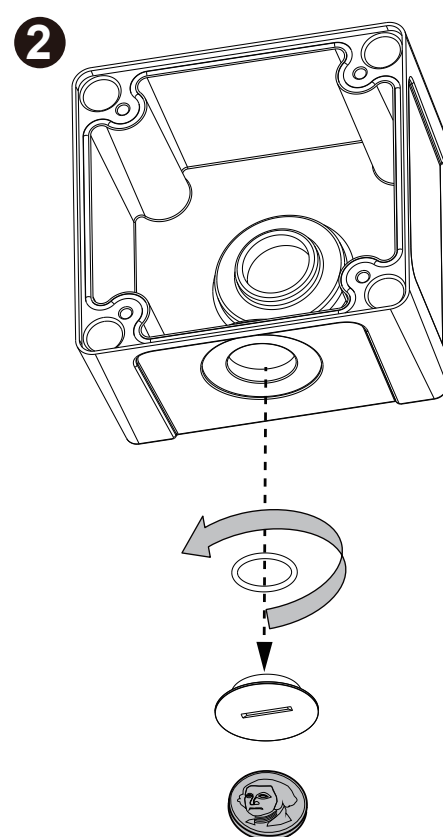
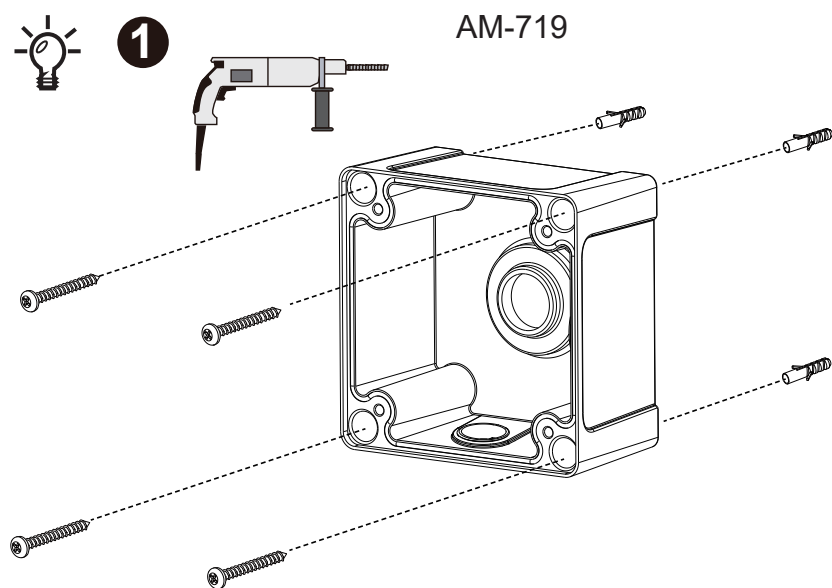
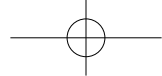
Focus: <<< < > >>

Auto Focus

Full-range scan  Fully-opened iris

Focus window

Full view  Custom



Please contact authorized distributors for warranty and RMA service.  
 Visit <https://www.vivotek.com/support/warranty-rma>

All specifications are subject to change without notice.  
 Copyright © 2023 VIVOTEK INC. All rights reserved.

VIVOTEK INC.  
 6F, No.192, Lien-Cheng Rd., Chung-Ho, New Taipei City, 235, Taiwan, R.O.C.  
 [T: +886-2-82453282 | F: +886-2-82455332 | E: sales@vivotek.com]

VIVOTEK USA, INC.  
 2050 Ringwood Avenue, San Jose, CA 95131  
 [T: 408-773-9898 | F: 408-773-8298 | E: salesusa@vivotek.com]

VIVOTEK Europe  
 Zandvoort 15, 2132 MZ Hoofddorp Delta Electronics  
 T: +31 (0)20 800 3817 E: sales@vivotek.com

