

**VIVOTEK**  
A Delta Group Company

**CC9390-HV**  
**CC9380-HV-V2**

## 快速安装指南

## Quick Installation Guide

P/N: 5019048300

### ！ Warning Before Installation / Warnung vor der Installation / Waarschuwing voor installatie

- Power off the Network Camera as soon as smoke or unusual odors are detected. Netzwerkkamera bei Rauchentwicklung oder ungewöhnlichem Geruch sofort abschalten. Schakel de Netwerk Camera uit zodra u rook of ongebruikelijke geuren waarneemt.
- Do not place the Network Camera on unsteady surfaces. Netzwerkkamera nur auf feste Unterlagen abstellen. Plaats de Netwerk Camera niet op een instabiel oppervlak.
- Do not insert sharp or tiny objects into the Network Camera. Keine Fremdkörper, z. B. Nadeln, in die Netzwerkkamera einführen. Steek geen scherpe of zeer kleine objecten in de Network Camera.
- Replacing or failing to properly install the waterproof components, e.g., cables or cable glands, will void our IP65/66/67 warranty. Ein Austausch oder die unsachgemäße Installation der wasserdichten Komponenten, z.B. Kabel oder Kabelverschraubungen, führt zum Verlust unserer IP65/66/67 Garantie. Als de waterdichte componenten, zoals kabels of kabelwartels, niet correct worden geplaatst of vervangen, is de garantie van de IP65/66/67 ongeldig.
- Refer to your user’s manual for the operating temperature. Hinweise zur Betriebstemperatur siehe Benutzeranleitung. Zie de gebruikershandleiding voor informatie over de gebruikstemperatuur.
- Do not touch the Network Camera during a lightning storm. Netzwerkkamera bei Gewittern nicht anfassen. Raak de Netwerk Camera niet aan tijdens onweer.
- Do not drop the Network Camera. Netzwerkkamera nicht fallen lassen. Laat de Netwerk Camera niet vallen.
- Replacing or failing to properly install the waterproof components, e.g., cables or cable glands, will void our IP65/66/67 warranty. Ein Austausch oder die unsachgemäße Installation der wasserdichten Komponenten, z.B. Kabel oder Kabelverschraubungen, führt zum Verlust unserer IP65/66/67 Garantie. Als de waterdichte componenten, zoals kabels of kabelwartels, niet correct worden geplaatst of vervangen, is de garantie van de IP65/66/67 ongeldig.

### ！ Warning Before Installation / Warnung vor der Installation / Waarschuwing voor installatie

### ！ Zanim zaczniesz — zalecenia dotyczące bezpieczeństwa Перед установкой Upozornění před instalací

- W razie zauważenia dymu lub dziwnego zapachu wydobywającego się z kamery sieciowej, natychmiast odłącz zasilanie. Отключите питание сетевой видеокamеры, если появился дым или произошло сильное нагревание устройства. Pokud bude ze síťové kamery vycházet kouř nebo neobvyklý zápach, okamžitě ji vypněte.
- Nie ustawiaj kamery sieciowej na niestabilnych powierzchniach. Запрещается устанавливать сетевую видеокamеру на неровных поверхностях. Neumíst'ujte síťovou kameru na nestabilní povrchy.
- Nie wkładaj do wnętrza obudowy kamery sieciowej żadnych przedmiotów (np. igieł itp.). Запрещается вставлять в сетевую видеокamеру какие-либо объекты, например иголки. Nevkládejte do síťové kamery žádné ostré či malé předměty.
- Zastępnienie lub nieprawidłowa instalacja wodoodpornych komponentów, np; kabli lub przepustów kablowych, uniemożliwi twoją gwarancję IP65/66/67. Замена или ненадлежащая установка компонентов влагозащиты, например кабелей или кабельных сальников, приведет к аннулированию нашей гарантии в отношении защиты по классу IP65/66/67. Výměna nebo nezařazená instalace voděodolných komponentů, např. kabelů nebo kabelových spojek, zruší platnost naší záruky IP65/66/67.
- Zakres temperatury otoczenia zalecanej podczas pracy urządzeń znajdziesz w podręczniku użytkownika. Допустимый для эксплуатации диапазон температур указан в руководстве пользователя. Informace o provozní teplotě naleznete v uživatelské příručce.
- Nie dotykaj kamery sieciowej podczas burzy z wyładowaniami atmosferycznymi. Не dotрагивайтесь до сетевой видеокamеры во время грозы. Nedotýkejte se síťové kamery za bouřky.
- Nie upuszczaj kamery sieciowej z wysokości. Не допускайте падения сетевой видеокamеры. Nenechte síťovou kameru spadnout.

### ！ Important Safety Information / Important Safety Information / Important Safety Information

設備名稱：網路攝影機	型號 ( 型式 )：CC9390-HV CC9380-HV-V2					
Equipment name: Network Camera	Type designation (Type): CC9390-HV CC9380-HV-V2					
單元 Unit	限用物質及其化學符號 Restricted substances and its chemical symbols					
	鉛 Lead (Pb)	汞 Mercury (Hg)	鎘 Cadmium (Cd)	六價鉻 Hexavalent chromium (Cr <sup>6+</sup> )	多溴聯苯 Polybrominated biphenyls (PBB)	多溴二苯醚 Polybrominated diphenyl ethers (PBDE)
塑膠組件	○	○	○	○	○	○
電路板組件	○	○	○	○	○	○
線材組件	○	○	○	○	○	○
螺絲組件	○	○	○	○	○	○
備考1. “超出0.1 wt %” 及 “超出0.01 wt %” 係指限用物質之百分比含量超出百分比含量基準值。 Note 1 <span> </span> : “Exceeding 0.1 wt %” and “exceeding 0.01 wt %” indicate that the percentage content of the restricted substance exceeds the reference percentage value of presence condition.						
備考2. “○” 係指該項限用物質之百分比含量未超出百分比含量基準值。 Note 2 <span> </span> : “○” indicates that the percentage content of the restricted substance does not exceed the percentage of reference value of presence.						
備考3. “-” 係指該項限用物質為排除項目。 Note 3 <span> </span> : The “-” indicates that the restricted substance corresponds to the exemption.						

Max. power consumption 最大消耗功率	CC9390-HV: PoE Max. 9.96W CC9380-HV-V2: PoE Max. 9.12W
Operating temperature 運作溫度	Starting ( 開始 ): -10°C ~ 55°C (14°F ~ 131°F) Working ( 工作 ): -30°C ~ 55°C (-13°F ~ 131°F)

### ！ Important Safety Information / Important Safety Information / Important Safety Information

- 如果發現網路攝影機出現煙霧或聞到異味時，請立即關閉電源。如果网络摄像头冒烟或有异常气味，请立即关闭。煙や異常なおいに気が付いたら、直ちにネットワークカメラの電源を切ってください。
- 請勿將網路攝影機擺放在不穩定的物體上。切勿将网络摄像头放置在不稳定的表面上。不安定な場所にネットワークカメラを置かないでください。
- 請勿將任何物件插入網路攝影機，例如細針。切勿在网络摄像头中插入任何物体，如针状物等。ネットワークカメラに針のような物を差し込まないでください。
- 如果更換或是沒有正確安裝防水元件（例如纜線或纜線固定頭），將使本公司 IP65/66/67 的保证失效。如果替换了防水部件，或者防水部件安装不正确，如电缆或电缆密封套等，相关 IP65/66/67 项质保将会失效。ケーブルまたはケーブルグランドなどの防水部品を置き替えるか、または適切にインストールすることができない場合、当社の IP65/66/67 の保証は無効になります。
- セキュリティ基準（新規則第 34 条の 10）

〔本製品は 電気通信事業者（移动通信会社、固定通信会社、インターネットプロバイダ等）の通信回線（公衆無線 LAN を含む ）に直接接続することができません。本製品をインターネットに接続する場合は、必ずルータ等を経由し接続してください。〕

### ！ Important Safety Information / Important Safety Information / Important Safety Information

### ！ Important Safety Information / Important Safety Information / Important Safety Information

### ！ Avvertenza prima dell'installazione / Kurulum Öncesi Uyarılar / Varning innan installation

- Spegnera immediatamente la videocamera di rete se questa presenta fumo o un odore insolito. Ağ Kamerasından duman çıktığı görülür veya normal olmayan bir koku duyulursa Ağ Kamerasının elektrik bağlantısını kesin. Stäng av strömmen till nätverkskameran om det skulle ryka om den eller lukta konstigt.
- Non collocare la videocamera di rete su superfici instabili. Ağ Kamerasını dengersiz yüzeylere koymayın. Placeza inte nätverkskameran på ostadiga ytor.
- Non inserire alcun oggetto nella videocamera di rete. Ağ Kamerasına herhangi bir nesne (örneğin, iğne) sokmayın. Sätt inte in några föremål i nätverkskameran såsom t.ex. nålar.
- La sostituzione o l'installazione non corretta di componenti a tenuta stagna, ad esempio cavi o premistoppa, determineranno l'annullamento della garanzia IP65/66/67. Kablo veya kablo rakoru gibi su geçirmez parçaların değiştirilmesi veya uygun şekilde monte edilmemesi IP65/66/67 garantimizi geçersiz kılacaktır. Att byta eller felaktigt montera vattentäta komponenter såsom kablar eller kabelgenomföringar kommer att göra förverka vår IP65/66/67-garanti.
- Consultare il manuale dell'utente per le temperature di esercizio. Çalıştırma sıcaklığı için kullanılm kılavuzuna başvurun. Se din användarmanual för drifttemperatur.
- Non toccare la videocamera di rete durante i temporali. Şimşek çakarken Ağ Kamerasına dokunmayın. Rör inte nätverkskameran när den åskar.
- Non far cadere la videocamera di rete. Ağ Kamerasını düşürmeyin. Tappa inte nätverkskameran.

### ！ Important Safety Information / Important Safety Information / Important Safety Information

### ！ Important Safety Information / Important Safety Information / Important Safety Information

**重要安全規範及資訊**  
您國家的法律可能會禁止使用監控裝置。此效能優異的網路攝影機不僅隨時能夠連接網路，更能應用於具有彈性的監視系統，使用者安裝本產品前，必須確保其預期操作用途完全合法。

首先請確認所取得的產品完整無誤。請先注意「快速安裝指南」內的警告，再安裝本網路攝影機；並確實遵守指示，避免組裝及安裝錯誤，造成產品損壞，如此亦能確保本產品受到妥善運用。：

宣告甲類 /Class A  
CNS 15936 警語：  
**警告：**為避免電磁干擾，本產品不應安裝或使用於住宅環境。

- 如果使用電源轉接器供電，此轉接器應正確接地。
- 安裝和維護服務只能由合格的技術人員進行。
- 執行維護任務時，請中斷設備電源。
- 請只使用經過 UL 認證的直流電源和有限的電源，來使用攝影機。
- （LPS）認證。電源供應器應附有 UL 認證和 LPS 標誌。
- 電源供應也應滿足使用國家 / 地區的任何安全和規範要求。
- 攝影機安裝位置應距離建築物屋簷至少 10 公分。
- 產品應安裝在建築物屋簷下，並避免外部電線直接暴露在陽光和水環境中。
- 電源線必須連接至有接地線的插座。
- 攝影機只能連接到 PoE 網絡，不能路由到外部設備。
- 如須購買電源供應器，請聯絡 VIVOTEK 認證經銷商或代理商。
- 使用 RTC battery 需加註電池警語如下：  
**警告：**
  - 若置換不同型式之電池有起火或爆炸風險。
  - 如果更換後的電池型式不正確，會有爆炸的風險。並請根據指示，處理廢棄電池。
- 請根據指示丟棄使用過的電池。

### ！ Avertissement avant installation / Aviso antes da instalação / Advertencia antes de la instalación

- Éteignez rapidement la caméra réseau si elle dégage de la fumée ou une odeur inhabituelle. Desligue a Câmara de Rede se vir fumo ou sentir cheiros estranhos. Apague la cámara de red si aparece humo o algún olor no habitual.
- Ne disposez pas la caméra réseau sur des surfaces instables. Não coloque a Câmara de Rede em superfícies instáveis. No coloque la cámara de red sobre superficies que no sean firmes.
- N'insérez pas d'objet dans la caméra réseau (p. ex. des aiguilles). Não introduza nenhum objecto dentro da Câmara de Rede, como agulhas. No inserte ningún objeto en la cámara de red, como agujas.
- Remplacer ou installer incorrectement les composants étanches, par exemple les câbles ou des presse-étoupes, annulera la garantie de votre IP65/66/67. Substituição ou falha ao instalar corretamente os componentes impermeáveis, por exemplo, cabos os receptáculos de cabos, anularão nossa garantia IP65/66/67.

La sustitución o la incorrecta instalación de los componentes impermeables, como los cables o los prensa-cables, invalidarán la garantía de su IP65/66/67.

### ！ Important Safety Information / Important Safety Information / Important Safety Information

### ！ Important Safety Information / Important Safety Information / Important Safety Information

### ！ Advarsel inden installation / Peringatan Sebelum Pemasangan

- Slå strømmen fra kameraet så snart der kan lugtes røg eller usædvanlige lugte. Segera matikan Network Camera jika keluar asap atau tercium bau yang aneh.
- Placér ikke netværkskameraet på ustabile underlag. Jangan meletakkan Network Camera pada permukaan yang tidak stabil.
- Indfør ikke skarpe eller små objekter i netværkskameraet. Baca panduan pengguna untuk suhu pengoperasian.
- Udskiftning eller fejlagtig installation af de vandtætte komponenter, fx kabler eller kabelpakninger, vil sætte garantien for din IP65/66/67 ud af kraft. Penggantian atau kesalahan pemasangan komponen kedap air, misalnya kabel atau selubung kabel, akan membatalkan garansi IP65/66/67.
- Der henvises til brugervejledningen for driftstemperaturen. Jangan memasukkan benda tajam atau benda berukuran kecil ke dalam Network Camera.
- Bører ikke netværkskameraet i tordenvejr. Jangan menyentuh Network Camera saat terjadi badai kilat.
- Tab ikke netværkskameraet. Jangan menjatuhkan Network Camera.

<p><b>！</b> تحذيرات قبل التركيب</p>	<p>لم يعمل التيار الكهربى عن Network Camera فوراً بمجرد ظهور الدخان أو اليمت رائحة غريبة منها.</p> <p>لا تضع كالمرا الشديدة على أسطح غير ثابتة.</p> <p>لا تلم بخلا أو أجسام في Network Camera على سبيل المثال الإبر.</p> <p>سدادى استبدال أو الخلق في تثبيت المكونات المضادة للمياه جيداً، مثل الكفلات أو وصالت احكام التعليل، في ابطال حق الضمان IP65/66/67.</p>
---	---

13. 注意壁掛螺絲直徑及長度。  
**安全：**

- 將系統連接到接地電源主插座。
- 切勿開啟電源供應器外殼。
- 只可安裝並運作於乾燥、防水防塵的位置。
- 觀察下列安全要素：
- 系統或電源線外觀是否有明顯毀損？
- 系統是否正常運作？
- 系統是否曾暴露於雨水或濕氣中？
- 系統是否長期存放於嚴苛環境，或暴露於不尋常的壓力中？
- 安裝全程務必遵守相關電氣工程法規。
- 保養及維護工作請尋求符合資格的專業人員（如電氣工程師或網路專家）協助。
- 請先閱讀本手冊，再安裝或操作系統，本文件涵蓋許可用途內的重要安全指示。
- 若出現故障，請拔除電源供應器的電源線。
- 請勿將本系統安裝於加熱器或熱源附近，避免陽光直射位置。
- 所有通風口務必保持暢通。
- 僅使用系統隨附的纜線，或是能夠承受電磁干擾的合適纜線。

Package Contents / Packungsinhalt kontrollieren / Inhoud van de verpakking

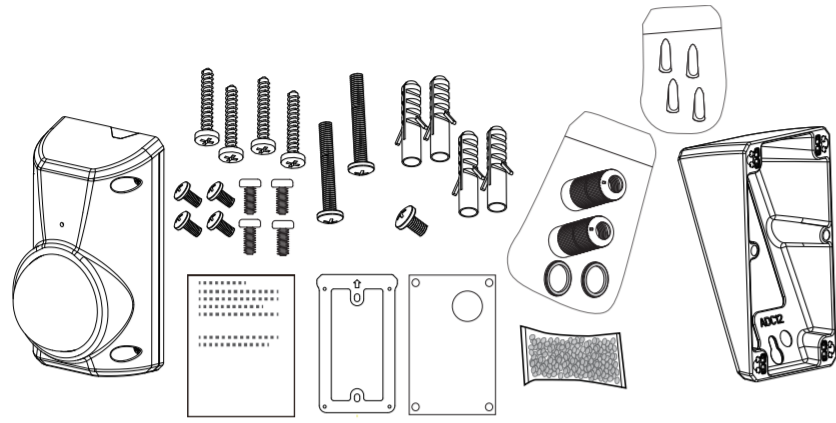
検査包装内容物 / 検査包装内容 / パッケージ内容の確認

Vérifier le contenu de l'emballage / Verifi que o conteúdo da embalagem / Compruebe el contenido del embalaje

Sprawdź zawartość pakietu / Проверка комплекта поставки / Obsah balení

Verifi care il contenuto della confezione / Ambalajın İçindekileri Kontrol Edin /

Pakettinhåll / Kassens indhold / Isi Kemasan مكونات الحزمة



Hardware Installation / Hardwareinstallation / Hardware installeren

硬體架設 / 硬件安装 / ハードウェア・インストール

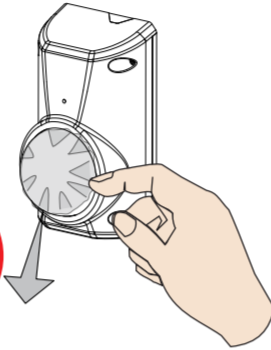
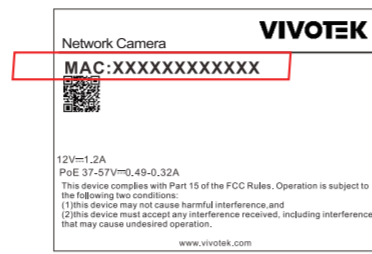
Installation du matériel / Instalacao de Hardware / Instalación del hardware

Instalacja sprzętu / Монтаж оборудования / Instalace hardwaru

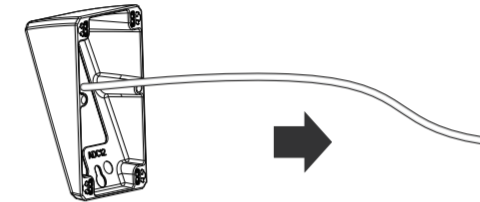
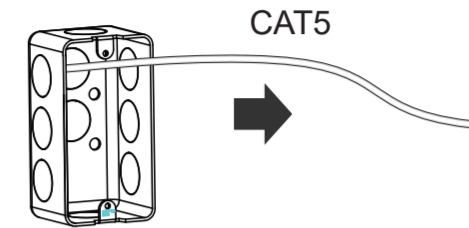
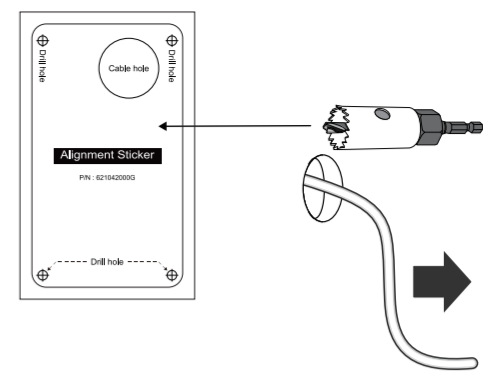
Installazione hardware / Donanım Montajı / Installation av hårdvara

Installation af hardware / Pemasangan Perangkat Keras تركيب الأجهزة

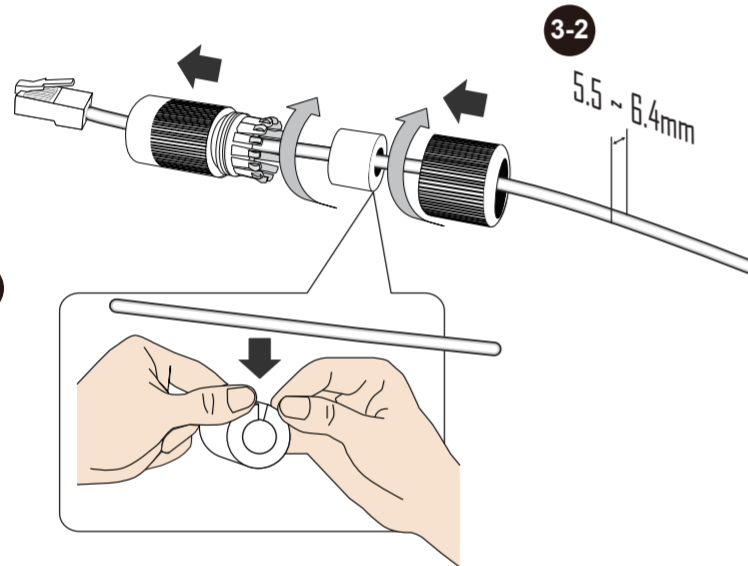
1



2



3

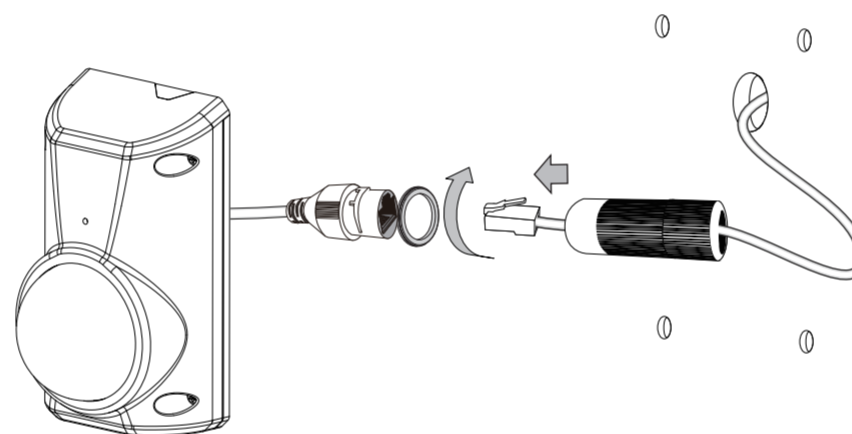


3-1

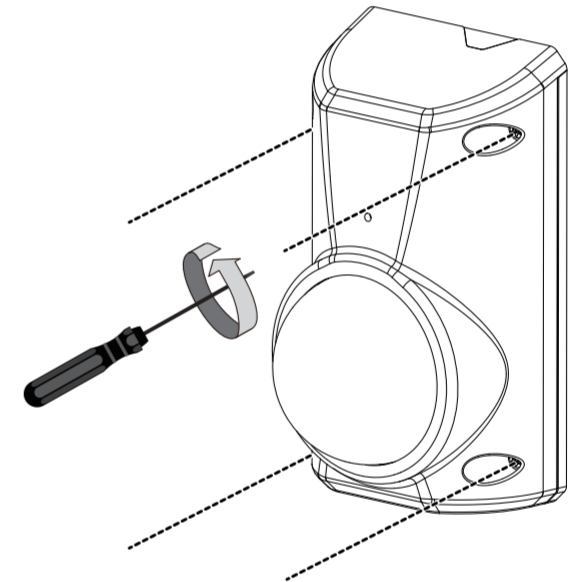
3-2

5.5 ~ 6.4mm

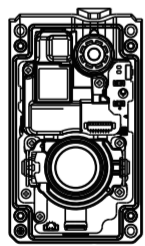
3-3



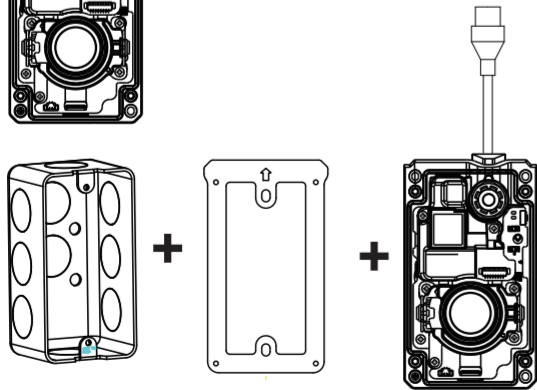
4



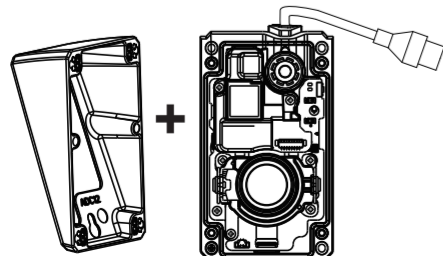
A



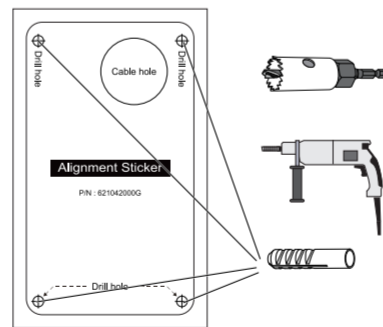
B



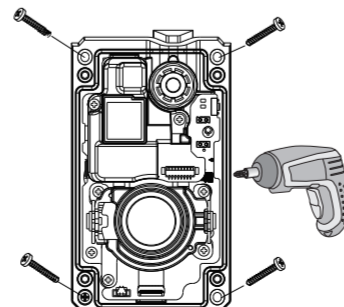
C



A-1



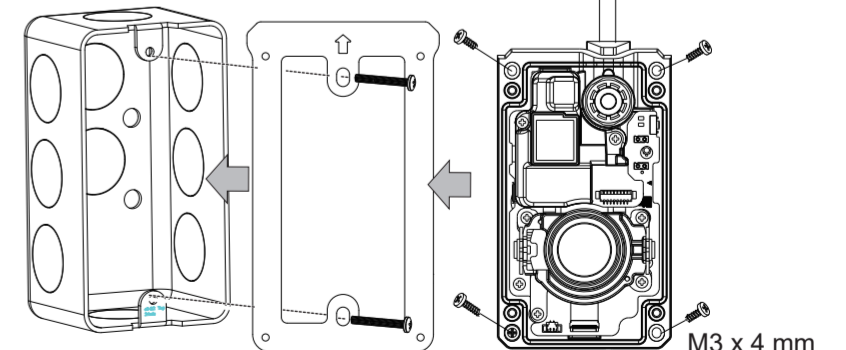
A-2



M3 x 20 mm

B-1

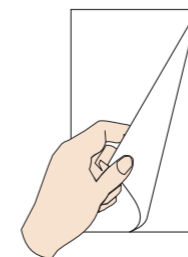
4" x 2" handy box



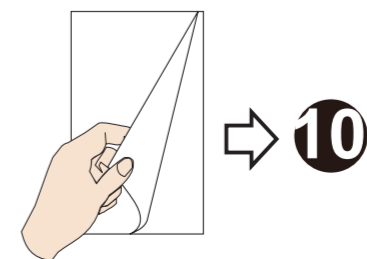
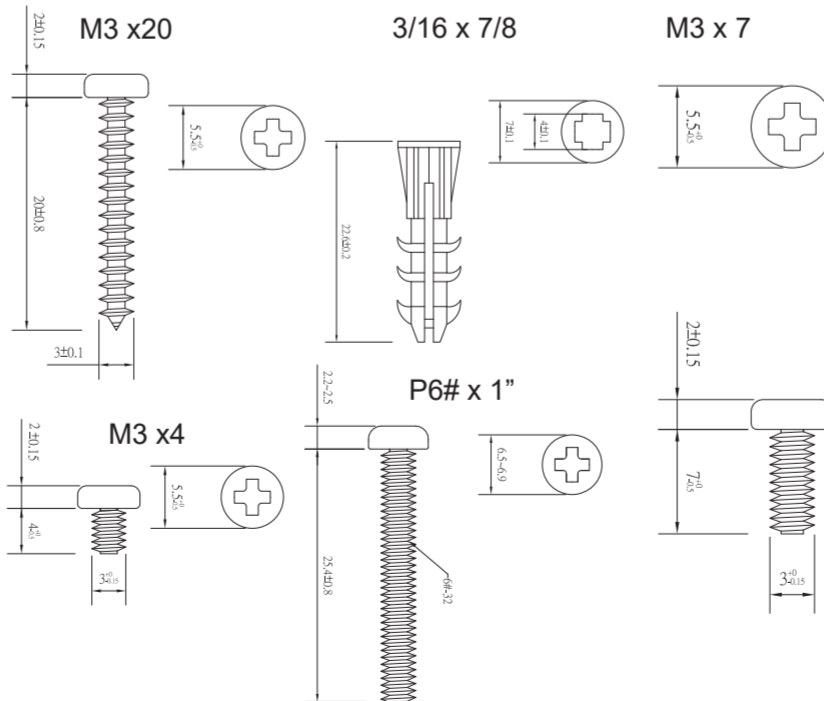
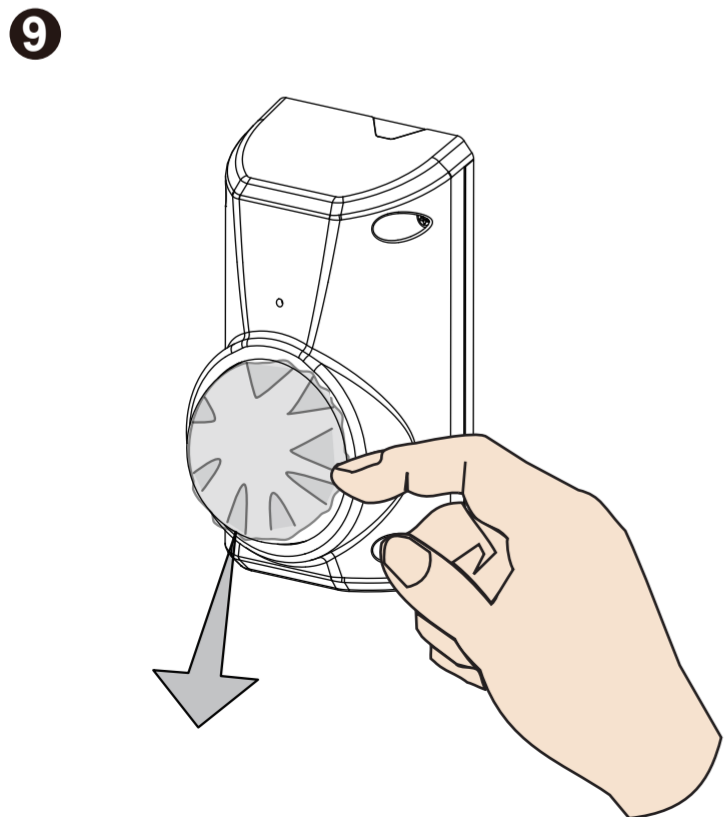
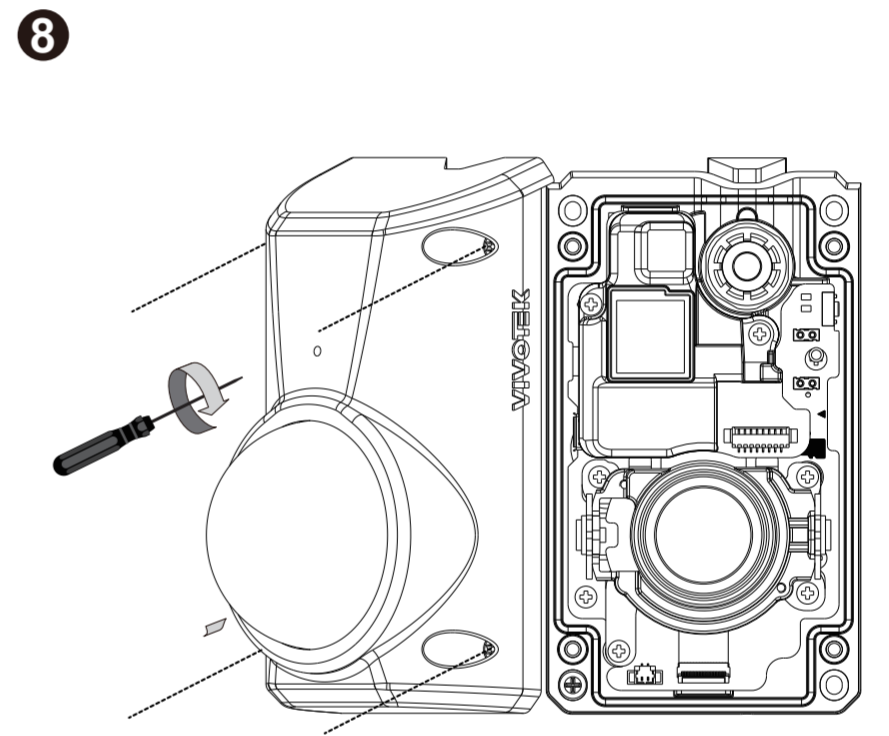
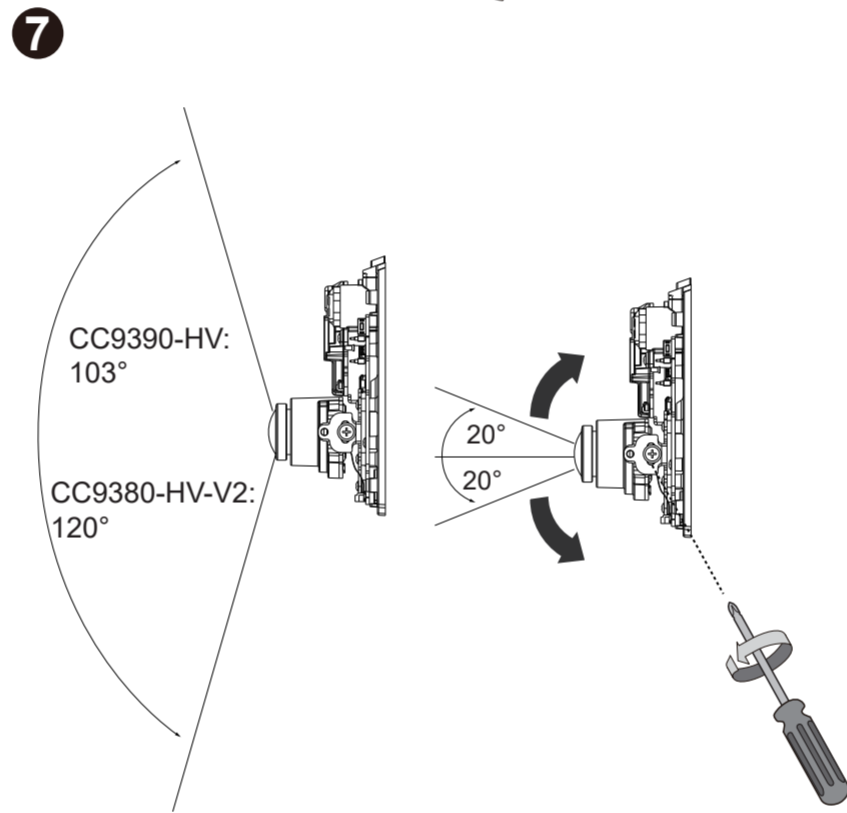
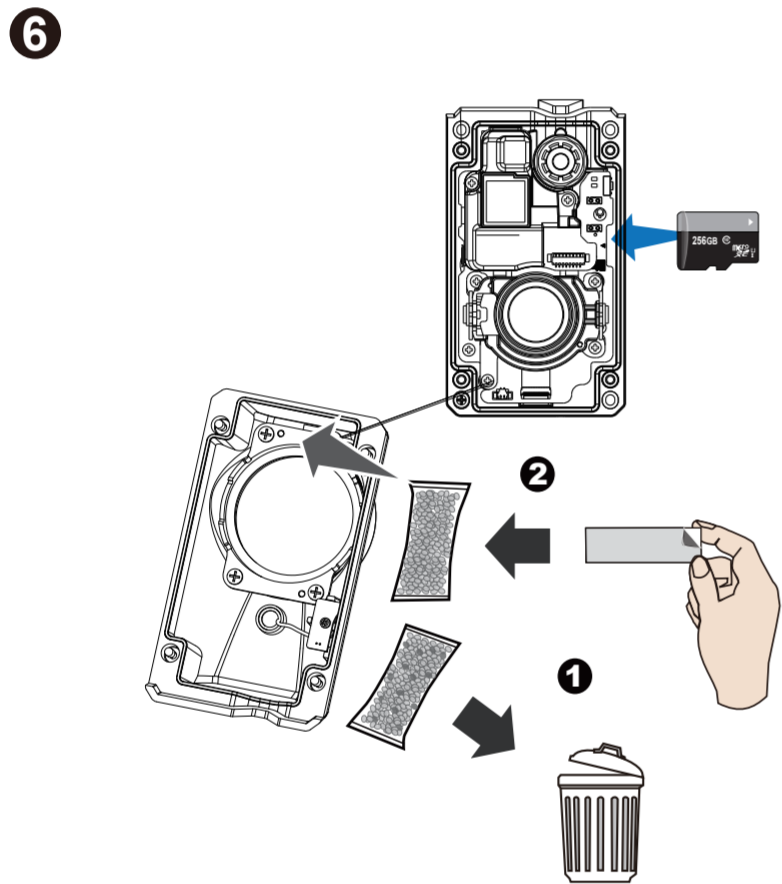
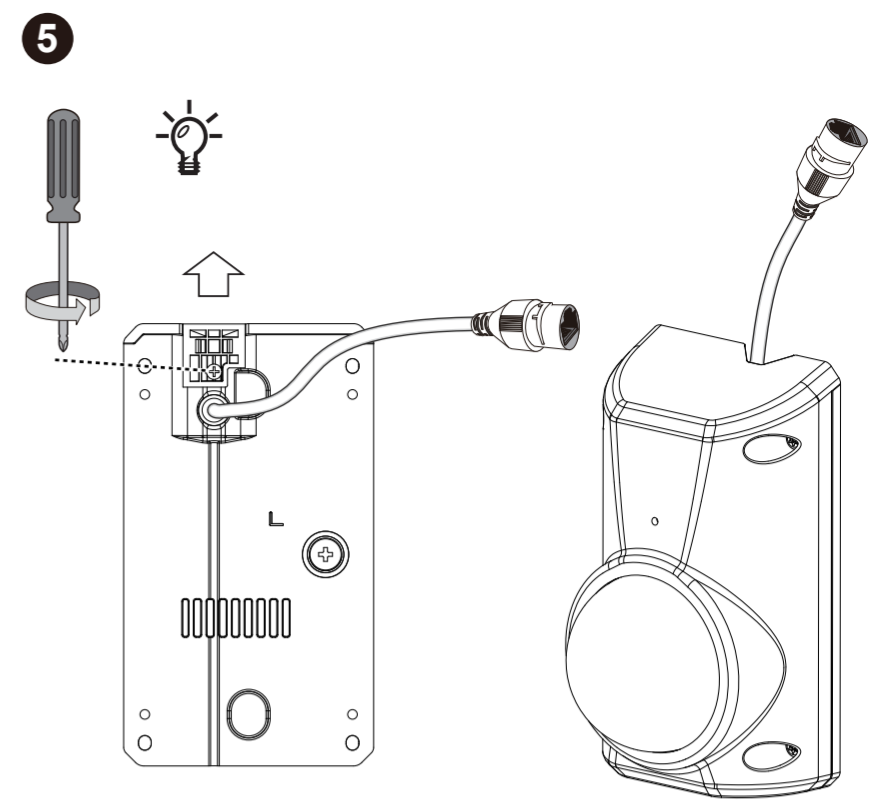
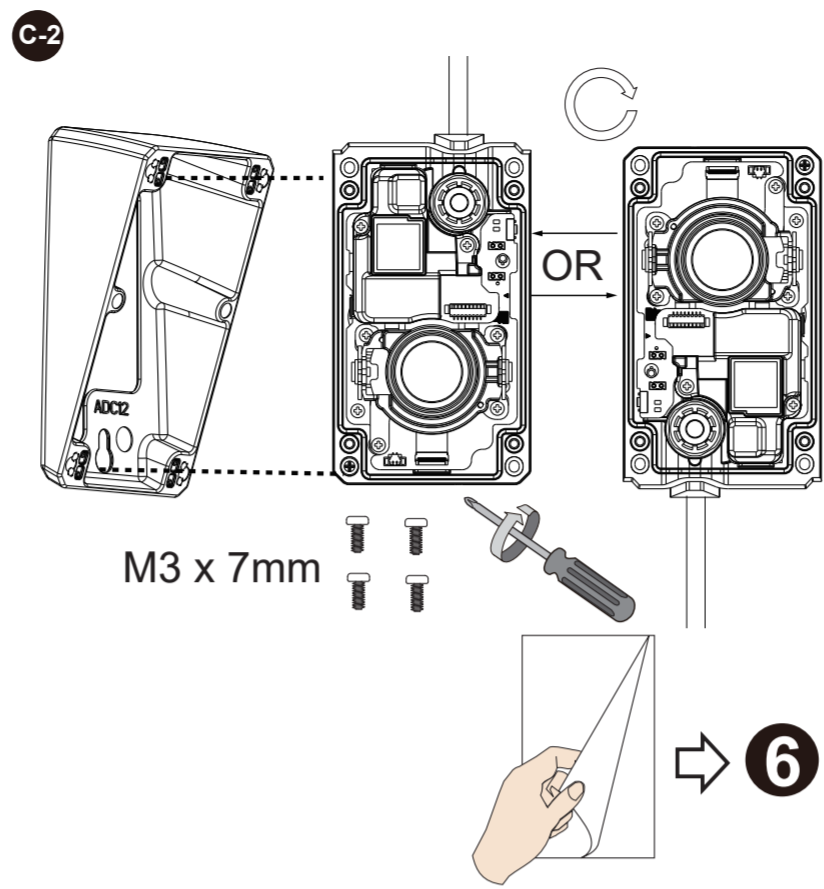
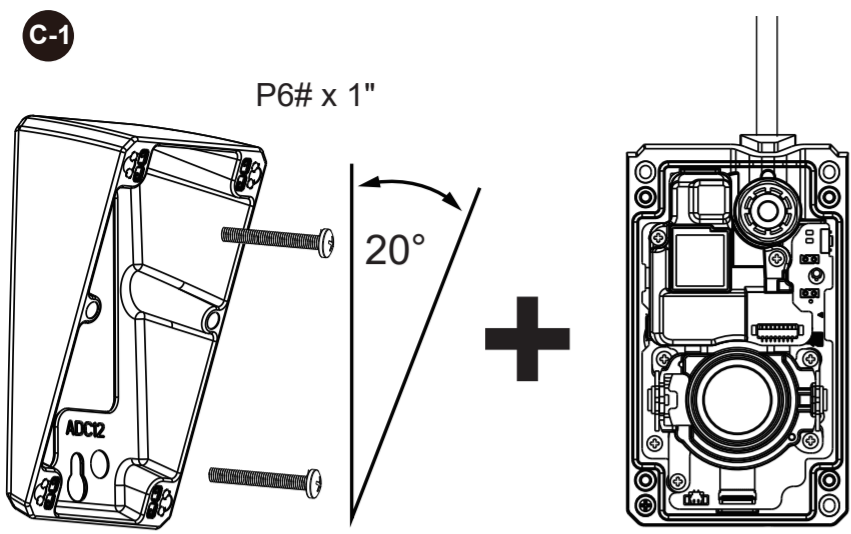
P6# x 1"

M3 x 4 mm

6







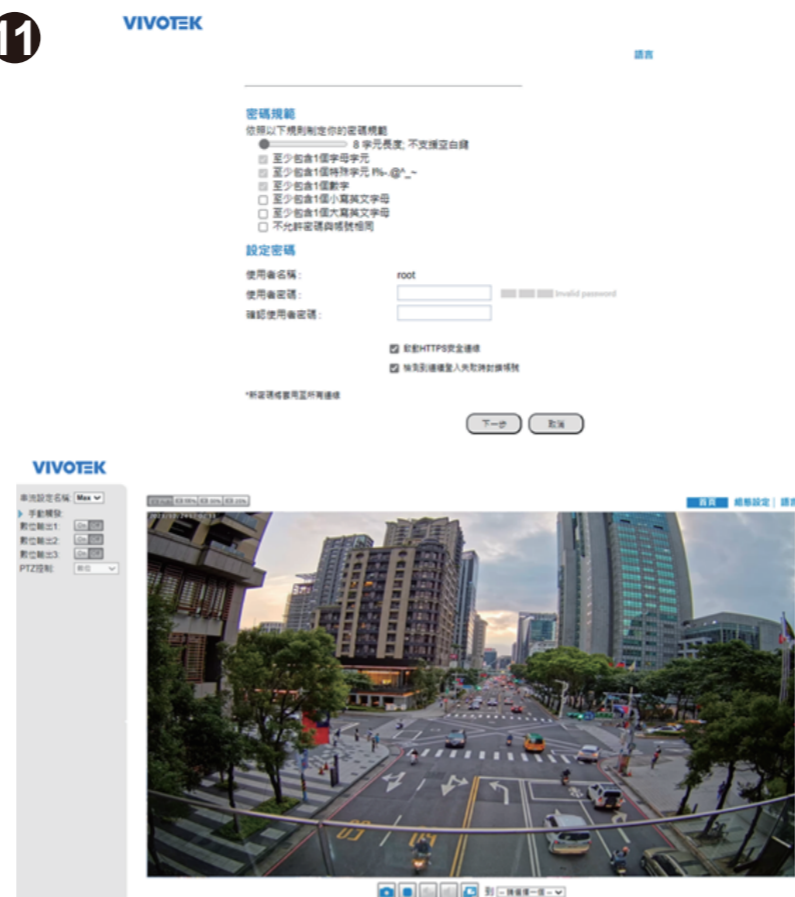
10



1. After connecting the network camera to the PoE network switch, run the VIVOTEK Shepherd app to search for the IP location of the network camera. Then, enter the camera's webpage.
2. Please download the Shepherd program from the VIVOTEK website <https://www.vivotek.com/Shepherd>.

1. 請於 VIVOTEK 網頁 <https://www.vivotek.com/Shepherd> 下載 Shepherd 程式。
2. 將網路攝影機連接上 PoE 網路交換機後，執行晶睿通訊 Shepherd 程式搜尋該網路攝影機的 IP 位置，並進入該攝影機的網頁。

11



## Software operation

1. When logging into the camera's webpage for the first time, you need to set a password according to the password rules.
2. After logging in to the camera web page, you can see the camera page.

## 軟體操作

1. 首次登入攝影機的網頁，需要依照密碼規範設定密碼。
2. 登入攝影機網頁後，即可看到攝影機頁面。

Function description of the icon buttons at the bottom of the page (from left to right)

1. Snapshot: Capture the current picture
2. Video recording: Manually start recording
3. Lower the volume
4. Increase the volume
5. Fullscreen

頁面下方圖示按鈕功能說明 (由左至右)

1. 快照：擷取當下圖片
2. 錄影：手動啟動錄影
3. 降低音量
4. 提高音量
5. 全螢幕

Please contact authorized distributors for warranty and RMA service.  
Visit <https://www.vivotek.com/support/warranty-rma>

All specifications are subject to change without notice.  
Copyright © 2024 VIVOTEK INC. All rights reserved.

VIVOTEK INC.  
6F, No.192, Lien-Cheng Rd., Chung-Ho, New Taipei City, 235, Taiwan, R.O.C.  
[T: +886-2-82455282] [F: +886-2-82455532] [E: sales@vivotek.com]

VIVOTEK USA, INC.  
2050 Ringwood Avenue, San Jose, CA 95131  
[T: 408-773-8686] [F: 408-773-8298] [E: salesusa@vivotek.com]

VIVOTEK Europe  
Zandsteen 15, 2132 MZ Hoofddorp Delta Electronics  
T: +31 (0)20 800 3817 E: sales@vivotek.com